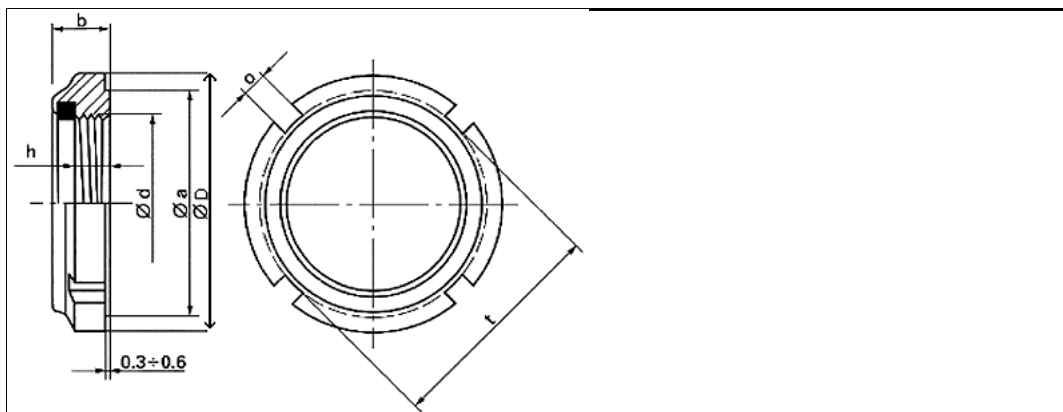


## Technisches Datenblatt - GUK 10 x 0,75 ELASTIC-STOP Nakrętka samohamowna z pierścieniem poliamidowym



3D-Daten verfügbar	
Ausführung	GUK (Standard-Ausführung)
Bestellbezeichnung	GUK 10 x 0,75
Ø d Gewinde	M10 x 0,75
b max.	7,6 mm
h min.	4,5 mm
Ø D	18 mm
Ø a	15 mm
o	3 mm
Nuten	4
Sondermuttern	auf Anfrage
Werkstoff Mutter	Stahl, verzinkt und passiviert Festigkeit = 400 - 700 N/mm <sup>2</sup>
Werkstoff Sicherungsring	Polyamid (max. 100°C)

Internetadresse:

<http://products.kvt-fastening.pl/katalog/pdfcreate.jsp?grptxt=ELASTIC-STOP+Nakr%C4%99tka+samohamowna+z+pier%C5%9Bcieniem+poliamidowym&ie=.pdf&itemNr=GUK+10+x+0%2C75>