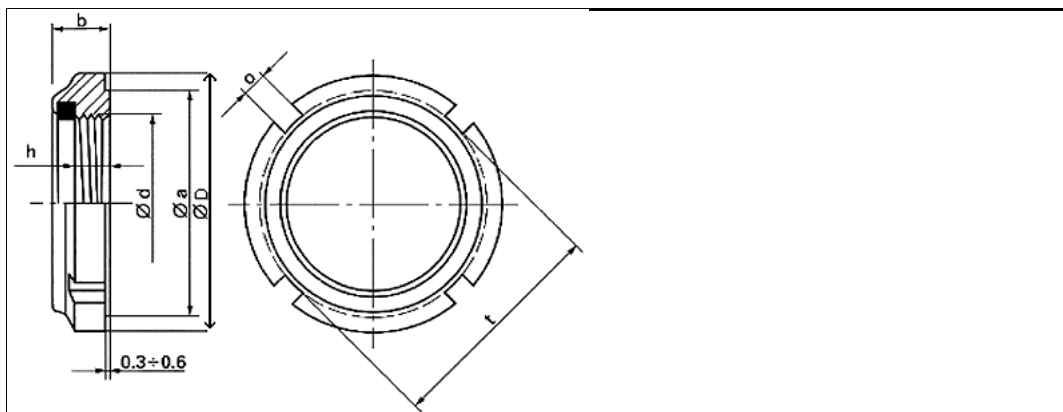


## Technisches Datenblatt - GUP 20 x 1 ELASTIC-STOP Nakrętka samohamowna z pierścieniem poliamidowym



3D-Daten verfügbar	
Ausführung	GUP (hohe Ausführung)
Bestellbezeichnung	GUP 20 x 1
Ø d Gewinde	M20 x 1
b max.	13,2 mm
h min.	9,6 mm
Ø D	32 mm
Ø a	27 mm
O	4 mm
Nuten	4
Sondermuttern	auf Anfrage
Werkstoff Mutter	Stahl, verzinkt und passiviert Festigkeit = 500 - 700 N/mm <sup>2</sup>
Werkstoff Sicherungsring	Polyamid (max. 100°C)

Internetadresse:

<http://products.kvt-fastening.pl/katalog/pdfcreate.jsp?grptxt=ELASTIC-STOP+Nakr%C4%99tka+samohamowna+z+pier%C5%9Bcieniem+poliamidowym&ie=.pdf&itemNr=GUP+20+x+1>