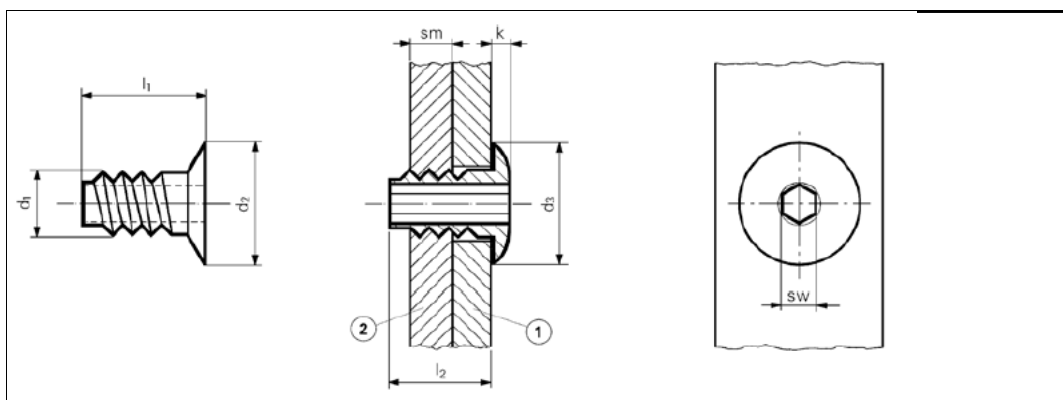


## Technisches Datenblatt - SDFR-3006

### FASTEKS® Nity magazynkowe



Bestellbezeichnung	SDFR-3006
d1 nom.	3,0 (2,8 max.) mm
Bohrloch-1-Ø	3,07 - 3,15 mm
Bohrloch-2-Ø	2,82 - 2,89 mm
Schraubbereich	2,85 mm
sm	1,62 mm
l1	5,2 mm
d2	5,7 mm
l2	4,0 mm
d3	6,1 mm
k	1,4 mm
Niete pro Magazin	62
sw	1/16" 1,6
Scherkraft	899 N
Zugkraft	800 N
Werkstoff	Stahl, verzinkt
Hinweis	Kann für Materialien bis zu einer Härte von 105 Hv5 verwendet werden.
	Weitere Ausführungen auf Anfrage

Internetadresse:

<http://products.kvt-fastening.pl/katalog/pdfcreate.jsp?grptxt=FASTEKS%26reg%3B++Nity+magazynkowe+&ie=.pdf&itemNr=SDFR-3006>