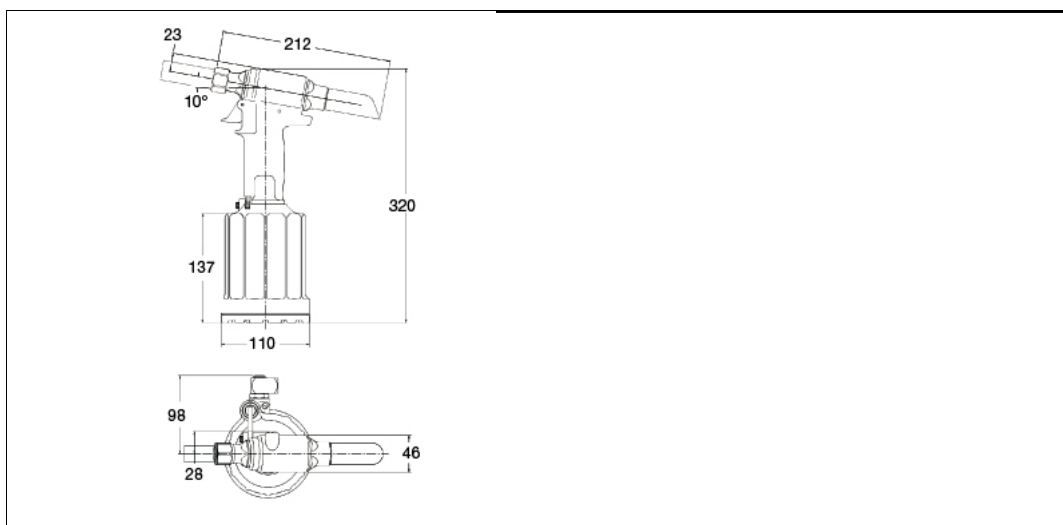


Technisches Datenblatt - 2025 L HUCK® Nity wysokoobciążalne Narzędzia



Ausführung	Pneumatik-Werkzeug
Bestellbezeichnung	2025 L
Gewicht	2,6 kg
Luftdruck	6,2 bis 7,6 bar
Zugkraft	19 kN (bei 6,2 bar)
max. Krafthub	17 mm
Luftverbrauch	1,3 l/Hub

Internetadresse:

<http://products.kvt-fastening.pl/katalog/pdfcreate.jsp?grptxt=HUCK%26reg%3B+Nity+wysokoobci%C4%85%C5%BCalne+Narz%C4%99dzia&ie=.pdf&itemNr=2025+L>