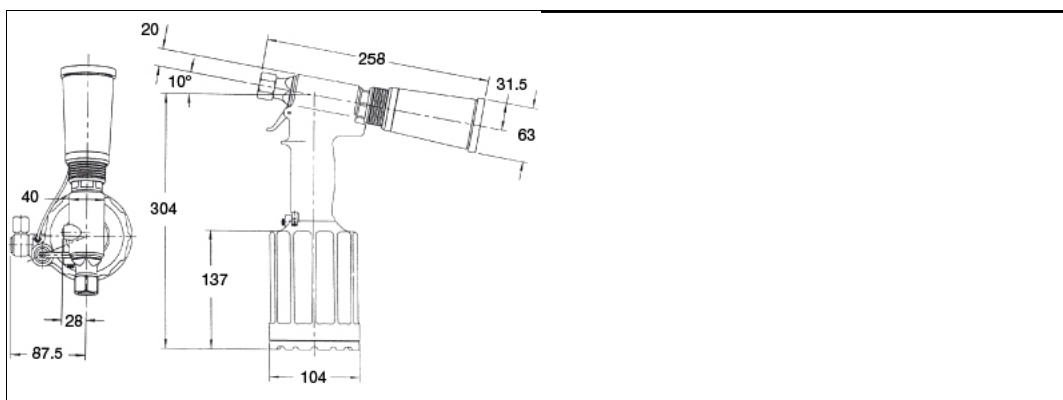


## Technisches Datenblatt - 202V

### HUCK® Nity wysokoobciążalne Narzędzia



Ausführung	Pneumatik-Werkzeug mit Vakuumsystem
Bestellbezeichnung	202V
Gewicht	2,3 kg
Luftdruck	5,5 bis 6,9 bar
Zugkraft	17,3 kN (bei 6,2 bar)
max. Krafthub	18,9 mm
Luftverbrauch	244 l/min bei 30 Zyklen/min

Internetadresse:

<http://products.kvt-fastening.pl/katalog/pdfcreate.jsp?grptxt=HUCK%26reg%3B+Nity+wysokoobci%C4%85%C5%BCalne+Narz%C4%99dzia&ie=.pdf&itemNr=202V>