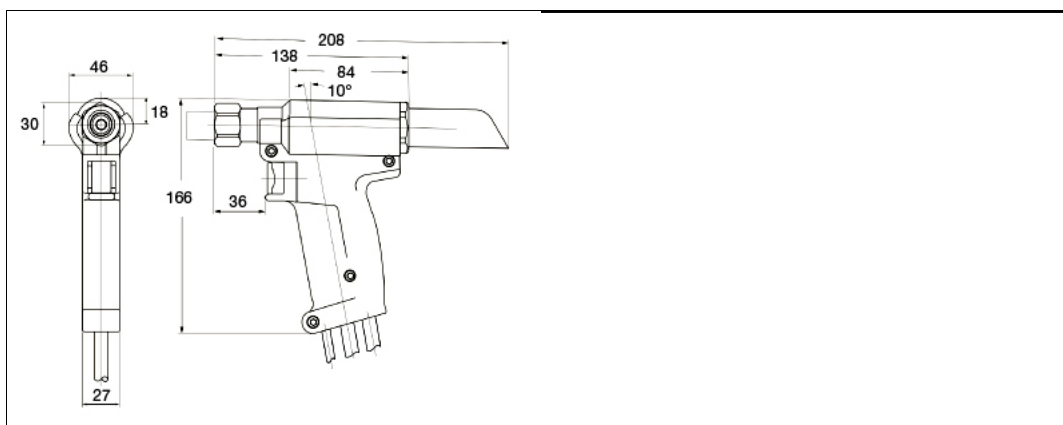


## Technisches Datenblatt - 2480 L

### HUCK® Nity wysokoobciążalne Narzędzia



Ausführung	Hydraulik-Werkzeug
Bestellbezeichnung	2480 L
Gewicht	1,0 kg
Zugkraft	25,4 kN (bei 580 bar)
max. Krafthub	20,6 mm
Krafthub	580 bar
Rückhub	220 bar
Hinweis	Die Hydraulik-Werkzeuge können nur in Verbindung mit dem Hydro-Aggregat HK 432-2 und dem Schlauchsatz HS-10-MCE betrieben werden.

Internetadresse:

<http://products.kvt-fastening.pl/katalog/pdfcreate.jsp?grptxt=HUCK%26reg%3B+Nity+wysokoobci%C4%85%C5%BCalne+Narz%C4%99dzia&ie=.pdf&itemNr=2480+L>