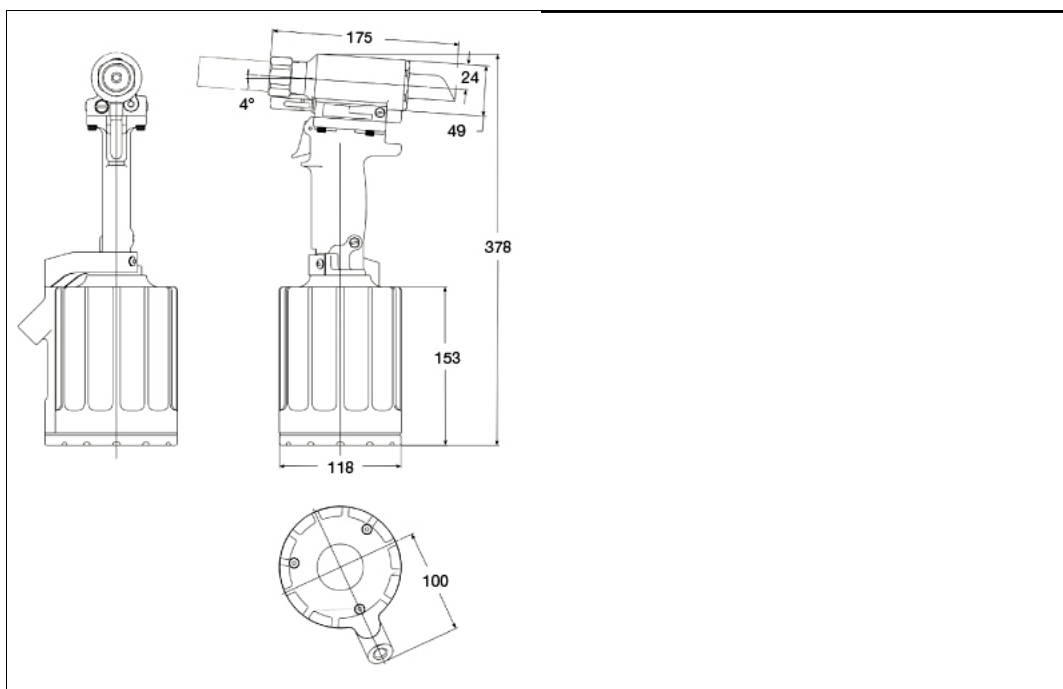


Technisches Datenblatt - 255

HUCK® Nity wysokoobciążalne Narzędzia



Ausführung	Pneumatik-Werkzeug
Bestellbezeichnung	255
Gewicht	4,0 kg
Luftdruck	6,2 bis 6,9 bar
Zugkraft	34,5 kN (bei 6,2 bar)
max. Krafthub	15,9 mm

Internetadresse:

<http://products.kvt->

fastening.pl/katalog/pdfcreate.jsp?grptxt=HUCK%26reg%3B+Nity+wysokoobci%C4%85%C5%BCalne+Narz%C4%99dzia&ie=.pdf&itemNr=255