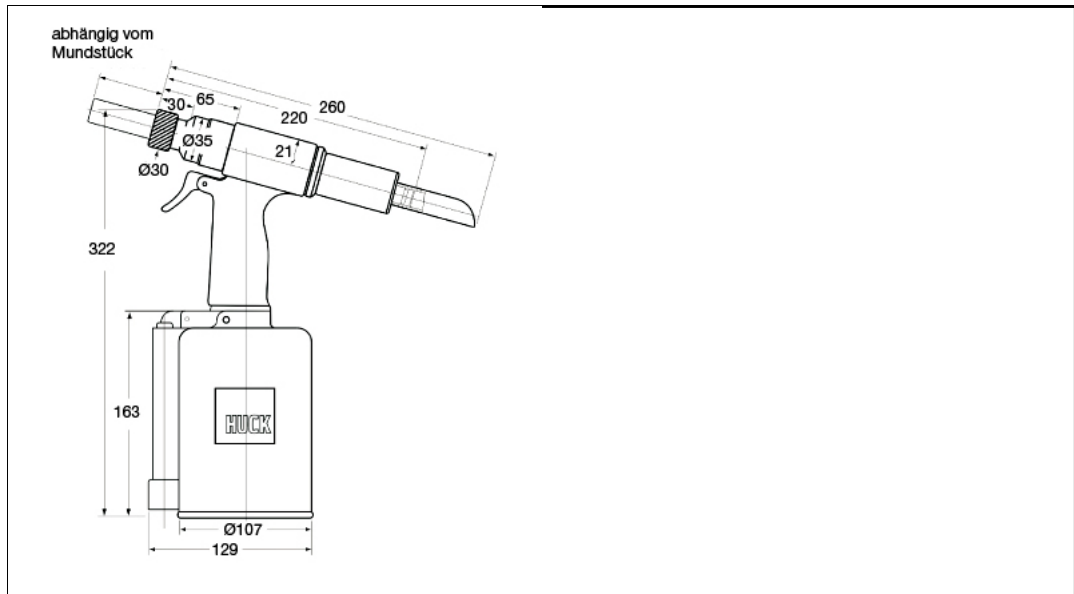


Technisches Datenblatt - LH-224

HUCK® Nity wysokoobciążalne Narzędzia



Ausführung	Pneumatik-Werkzeug
Bestellbezeichnung	LH-224
Gewicht	2,8 kg
Luftdruck	6,2 bis 6,9 bar
Zugkraft	19 kN (bei 6,2 bar)
max. Krafthub	21 mm

Internetadresse:

<http://products.kvt->

[fastening.pl/katalog/pdfcreate.jsp?grptxt=HUCK%26reg%3B+Nity+wysokoobci%C4%85%C5%BCalne+Narz%C4%99dzia&ie=.pdf&itemNr=LH-224](http://products.kvt-fastening.pl/katalog/pdfcreate.jsp?grptxt=HUCK%26reg%3B+Nity+wysokoobci%C4%85%C5%BCalne+Narz%C4%99dzia&ie=.pdf&itemNr=LH-224)