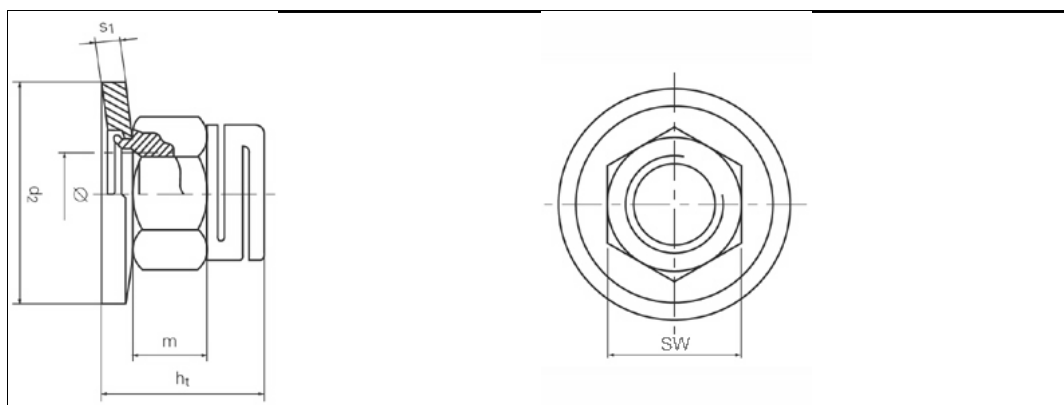


Technisches Datenblatt - ERM M4x0,70 ZE BT

KLOCK-Nakrętka metalowa Nakrętki samohamowne pełno metaliczne, nacięte



Bestellbezeichnung	ERM M4x0,70 ZE BT
Ø d Gewinde	M4x0,70 mm
SW	7,0 mm
ht	7,0 mm
m	2,6 mm
d2	12,0 mm
s1	1,1 mm
Werkstoff	nichtrostender Stahl
Festigkeitsklasse	A2 70
Oberfläche	Unbehandelt
Temperaturbereich	-50 bis +500 °C ¹
Hinweis	Eigenschaften und Funktionsprüfung nach EN ISO 2320 (DIN 267)
	¹ Die angegebenen Werte sind zur Information, in Sonderfällen bitte rückfragen. Weitere Werkstoffe, Oberflächenbehandlungen und Gewindegrößen (auch zöllig) auf Anfrage.

Internetadresse:

<http://products.kvt-fastening.pl/katalog/pdfcreate.jsp?grptxt=KLOCK-Nakr%C4%99tka+metalowa+Nakr%C4%99tki+samohamowne+pe%C5%82no+metaliczne%2C+naci%C4%99te&ie=.pdf&itemNr=ERM+M4x0%2C70+ZE+BT>