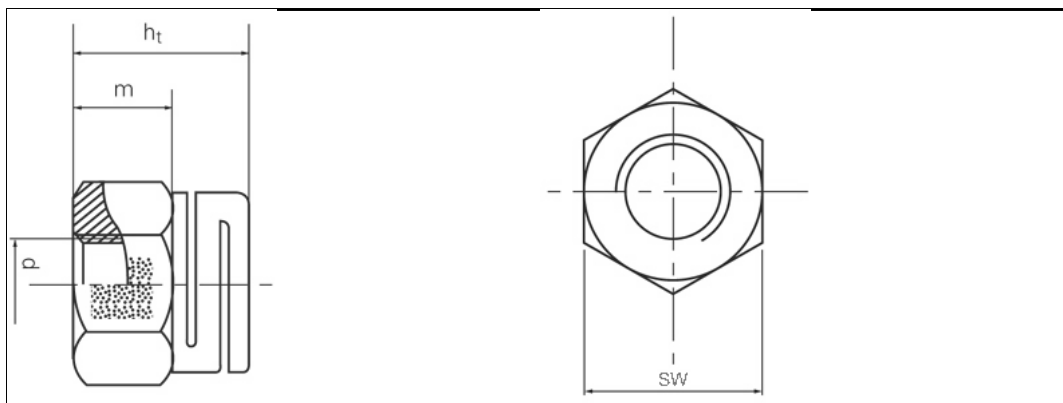


Technisches Datenblatt - ESL M3x0,50 QV ZO

KLOCK-Nakrętka metalowa Nakrętki samohamowne pełno metaliczne, nacięte



Bestellbezeichnung	ESL M3x0,50 QV ZO
Ø d Gewinde	M3x0,50 mm
SW	5,5 mm
ht	4,5 mm
m	2,5 mm
Werkstoff	Stahl
Festigkeitsklasse	8
Oberfläche	Verzinkung - weiß
Temperaturbereich	-50 bis +230 °C ¹
Hinweis	Eigenschaften und Funktionsprüfung nach EN ISO 2320 (DIN 267)
	¹ Die angegebenen Werte sind zur Information, in Sonderfällen bitte rückfragen. Weitere Werkstoffe, Oberflächenbehandlungen und Gewindegrößen (auch zöllig) auf Anfrage.

Internetadresse:

<http://products.kvt-fastening.pl/katalog/pdfcreate.jsp?grptxt=KLOCK-Nakr%C4%99tka+metalowa+Nakr%C4%99tki+samohamowne+pe%C5%82no+metaliczne%2C+naci%C4%99te&ie=.pdf&itemNr=ESL+M3x0%2C50+QV+ZO>