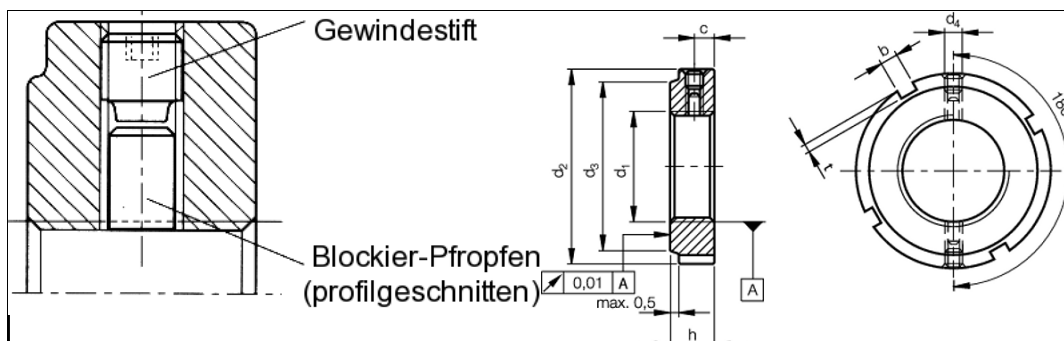


# Technisches Datenblatt - DRS 6x0,5

## PRECISKO® Precyzyjne nakrętki zabezpieczające



3D-Daten verfügbar	
Ausführung	gedreht
Bestellbezeichnung	DRS 6x0,5
Sicherung	radialer Gewindestift
Planlaufgenauigkeit	0,01 mm
Gewinde d1 4H	M6x0,5
d2	16 mm
h	8 mm
d3	12 mm
b	3 mm
t	2 mm
c	4 mm
m	M4
Gewicht g/Stück	8
Werkstoff	Stahl Rm 800 - 950 N/mm <sup>2</sup> Mutterkörper brüniert Gewinde und Planfläche blank, geölt
	Typ DAS = gedrehte Ausführung mit axialer Sicherung auf Anfrage

Internetadresse:

<http://products.kvt->

[fastening.pl/katalog/pdfcreate.jsp?grptxt=PRECISKO%26reg%3B+Precyzyjne+nakr%C4%99tki+zabezpieczaj%C4%85ce&ie=.pdf&itemNr=D RS+6x0%2C5](http://fastening.pl/katalog/pdfcreate.jsp?grptxt=PRECISKO%26reg%3B+Precyzyjne+nakr%C4%99tki+zabezpieczaj%C4%85ce&ie=.pdf&itemNr=D RS+6x0%2C5)