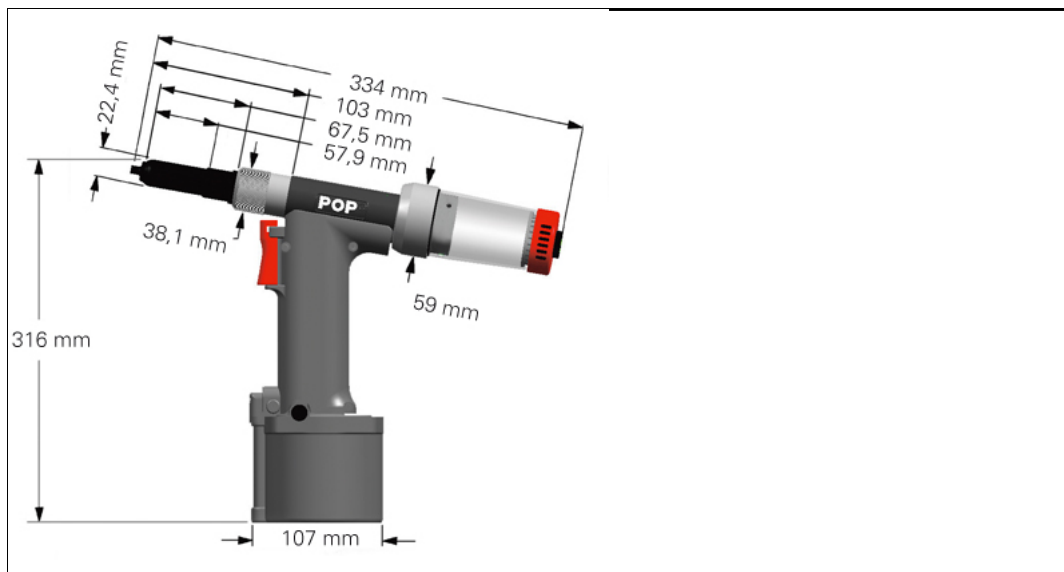


## Technisches Datenblatt - ProSet 3400 MCS



Beschreibung	kompaktes pneumatisches Setzgerät mit Dornabsaugung
Bestellbezeichnung	ProSet 3400 MCS
Einsatzbereich	3,2 - 6,4 mm
Grundausrüstung	3,2 - 6,4 mm
Gewicht	2,00 kg
Länge	334 mm
Höhe	316 mm
Werkzeughub	26 mm
Zugkraft	18.500 N bei 6,2 bar
Kraft-/Gewichtverhältnis	9,2 kN/kg
Druckluftverbrauch	80 Liter/min (max)

Internetadresse:

<http://products.kvt-fastening.pl/katalog/pdfcreate.jsp?ie=.pdf&itemNr=ProSet+3400+MCS>