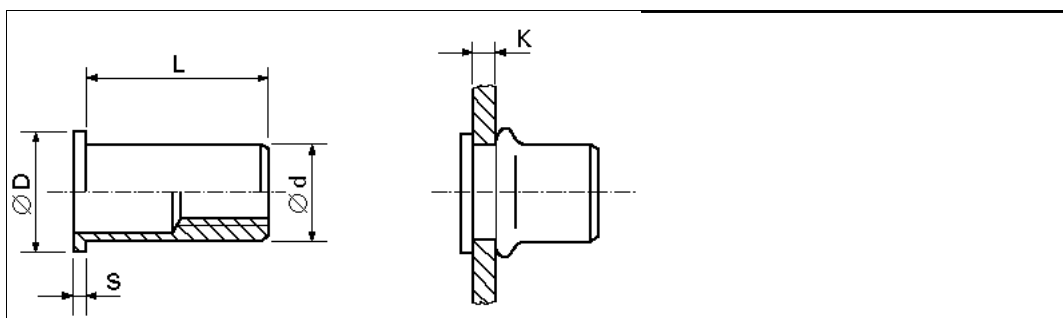


Technisches Datenblatt - M3 UC FEF 2,3

FASTEKS FILKO® - Nitonakrętki łeb płaski / trzpień okrągły / otwarta



| | |
|--------------------|--|
| 3D-Daten verfügbar | |
| Bestellbezeichnung | M3 UC FEF 2,3 |
| Gewinde | M3 |
| Klemmbereich K | 1,1-2,3 mm |
| Montageloch-Ø +0,1 | 5,0 mm |
| Ø d | 5,0 mm |
| Ø D | 7,0 mm |
| S | 0,8 mm |
| L | 8,3 mm |
| Werkstoff | Stahl Oberflächenschutz: Verzinkt, dickschichtpassiviert (RoHS konform) |
| | Weitere Ausführungen auf Anfrage. |

Internetadresse:

<http://products.kvt-fastening.pl/katalog/pdfcreate.jsp?itemNr=M3%20UC%20FEF%202%2C3&grptxt=FASTEKS%20FILKO%26reg%3B%20-%20Nitonakr%C4%99tki%20%C5%82eb%20p%C5%82aski%20%2F%20trzpie%C5%84%20okr%C4%85g%C5%82y%20%2F%20otwarta&i e=.pdf>