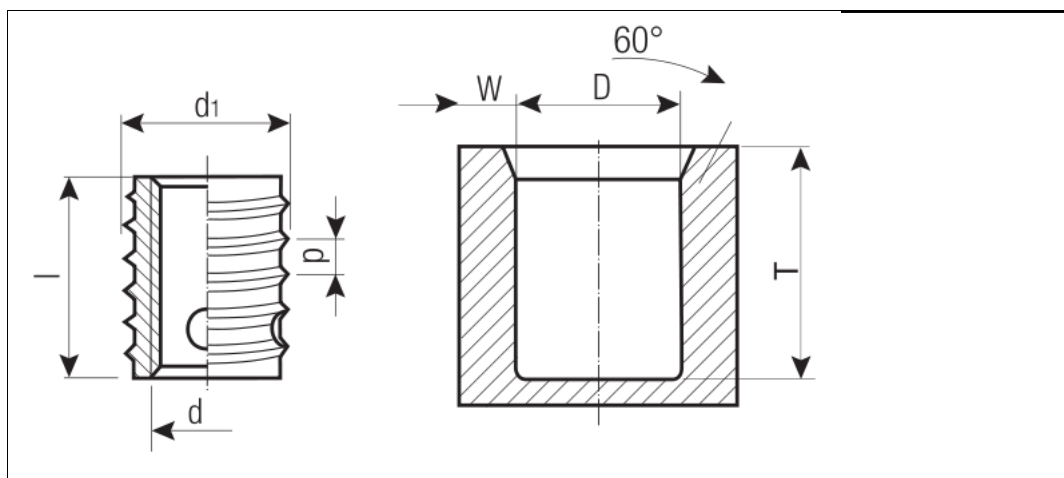


Technisches Datenblatt - FTI07M5 SS43

FASTEKS® Wkłady gwintowe z otworami nacinającymi



Ausführung	FASTEKS® Gewindeeinsatz mit Schneidbohrungen
Bestellbezeichnung	FTI07M5 SS43
Werkstoff	Nichtrostender Stahl 1.4305
	Gewindeeinsatz*
d	M5
l	7 mm
d1	8 mm
p	1,00 mm
	Aufnahmeloch**
Tmin	9 mm
D Metall	7,6 - 7,7 mm
D Kunststoff	7,4 - 7,6 mm
Wmin Leichtmetall	1,60 mm
Wmin Gusseisen	2,40 mm
Wmin Kunststoff	2,00 mm
Weitere Typen	auf Anfrage
*Toleranzen	Innen- und Außengewinde entsprechen Toleranz ISO 2(6H), übrige Abmessungen ISO 2768-m.
**Einbaudaten	Wir weisen darauf hin, dass die angegebenen mm-Maße Richtwerte darstellen und je nach Werkstoff des Formteiles variieren können. Vor einer Serienfertigung sind Versuche angezeigt.

Internetadresse: