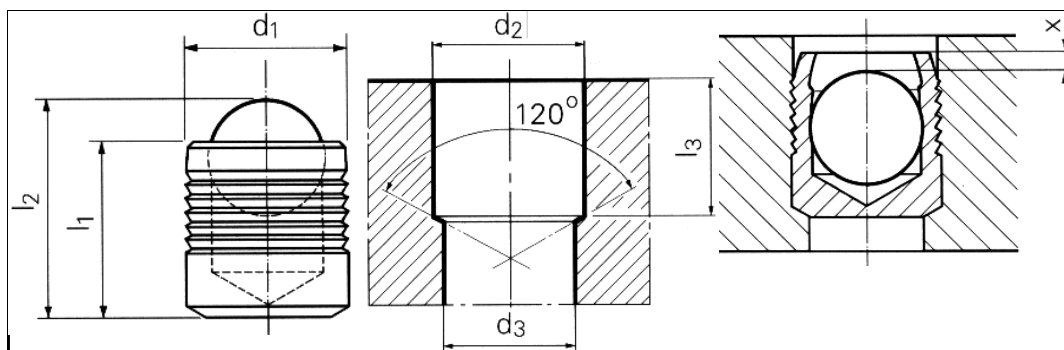


Technisches Datenblatt - MB 600-060

KOENIG-EXPANDER® Uszczelnianie do 450 barów



3D-Daten verfügbar	
Bestellbezeichnung	MB 600-060
d1	6,0 mm
l1	6,5 mm
l2 ~	8,60 mm
d2 +0,1 0	6,0 mm
d3 max.	5,3 mm
l3 min.	6,3 mm
x ±0,2	0,4 mm
Werkstoff Hülse	Nichtrostender Stahl
Werkstoff Kugel	Nichtrostender Stahl
Oberfläche	Hülse und Kugel farblos passiviert MIL S 5002 Luftfahrt-Qualität
Verpackungseinheit	100 / 500

Internetadresse: