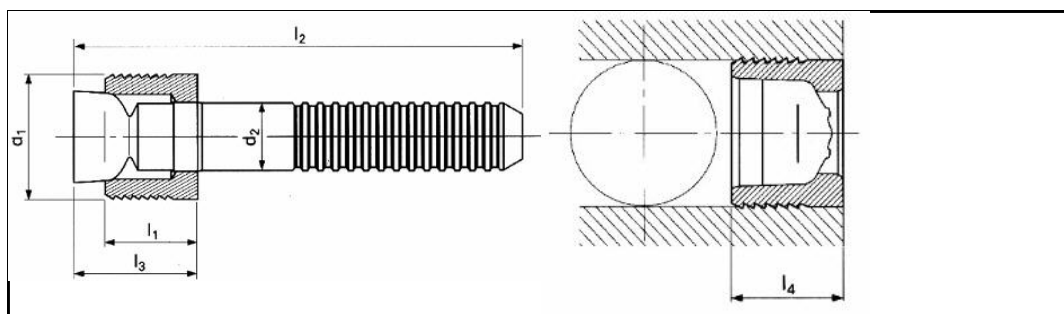


Technisches Datenblatt - LK 600-050

KOENIG-EXPANDER® Uszczelnianie do 60 barów



3D-Daten verfügbar	
Bestellbezeichnung	LK 600-050
d1	5 mm
l1	4,5 mm
d2	2,5 mm
l2	36 mm
l3 max.	7,40 mm
l4 max.	4,8 mm
Ø-Bohrung +0,12 0	5 mm
Werkstoff Hülse	Nichtrostender Stahl 1.4305
Werkstoff Stift	Nichtrostender Stahl 1.4542
Lieferzeit	auf Anfrage
Verpackungseinheit	100/1000

Internetadresse: