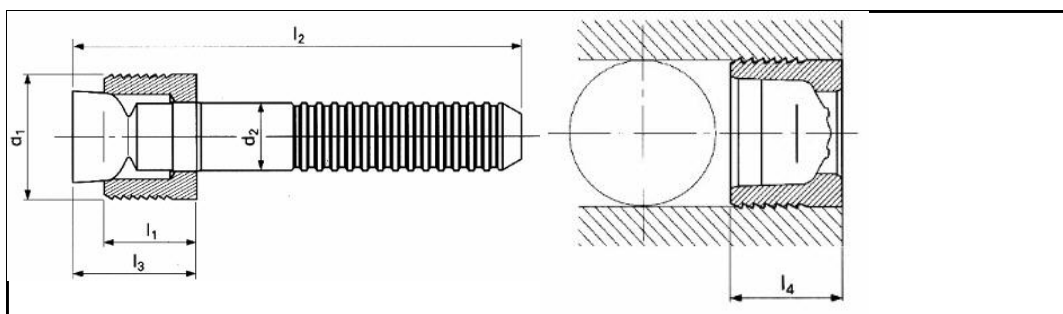


## Technisches Datenblatt - LK 950-100

### KOENIG-EXPANDER® Uszczelnianie do 60 barów



3D-Daten verfügbar	
Bestellbezeichnung	LK 950-100
d1	10 mm
l1	6,5 mm
d2	5,10 mm
l2	36 mm
l3 max.	9,8 mm
l4 max.	6,8 mm
Ø-Bohrung +0,12 0	10 mm
Werkstoff Hülse	Einsatzstahl weichgeglüht, gebläut
Werkstoff Stift	Kaltfließ-Presstahl
Verpackungseinheit	100/500

Internetadresse: