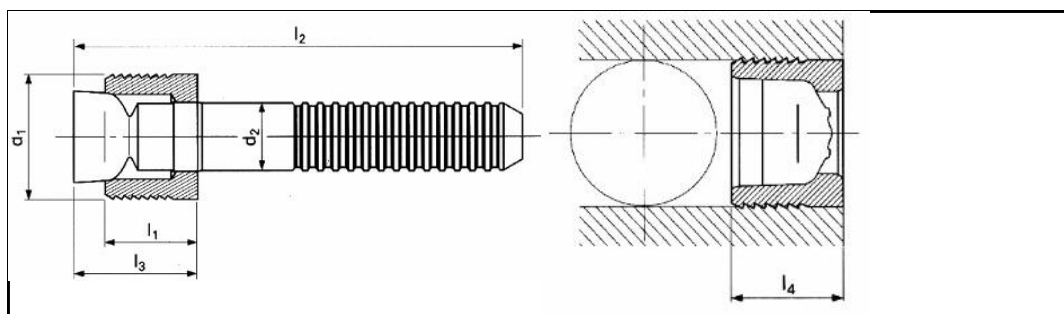


Technisches Datenblatt - LK 950-160

KOENIG-EXPANDER® Uszczelnianie do 60 barów



3D-Daten verfügbar	
Bestellbezeichnung	LK 950-160
d1	16 mm
l1	10,5 mm
d2	5,90 mm
l2	42 mm
l3 max.	16,5 mm
l4 max.	11,5 mm
Ø-Bohrung +0,12 0	16 mm
Werkstoff Hülse	Einsatzstahl weichgeglüht, gebläut
Werkstoff Stift	Kaltfließ-Presstahl
Verpackungseinheit	100/250

Internetadresse: