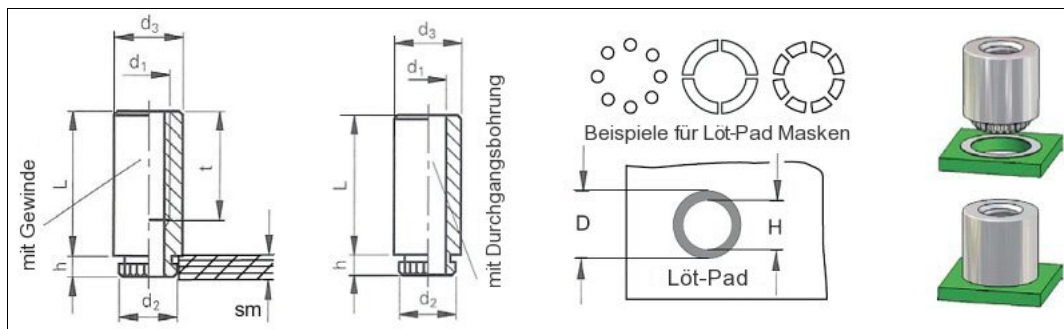


Technisches Datenblatt - KFE-M3-6 gegurtet ohne Klebepunkt



3D-Daten verfügbar	
Ausführung	SMT- fähige Abstandsbuchse, gegurtet ohne Klebepunkt für Leiterplatten.
Bestellbezeichnung	KFE-M3-6 gegurtet ohne Klebepunkt
Gewinde d1	M3
Ø H in Leiterplatte +0,08 0	4,80 mm
d2 ±0,08	4,68 mm
d3 ±0,13	5,56 mm
h max.	1,53 mm
Leiterplattenstärke sm min. *	1,53 mm
Ø D min.	6,2 mm
L ±0,13	6 mm
Gewindetiefe tmin.	6 mm
Werkstoff	Stahl, verzinkt (RoHS konform).
Einsatz	Leiterplatten mit durchkontaktierten und nicht durchkontaktierten Bohrungen.
	* sm min. bezieht sich auf "ohne Überstand nach unten".

Internetadresse: