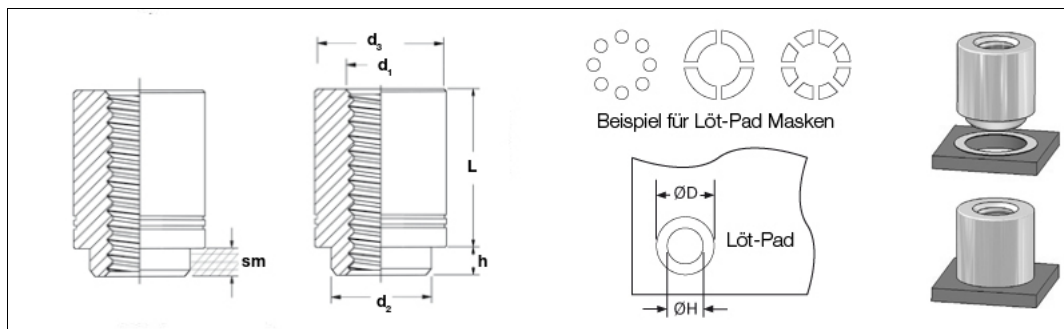


Technisches Datenblatt - SMTSO-M2-4 gegurtet



3D-Daten verfügbar	
Ausführung	SMT- fähige Abstandsbuchse, gegurtet für Leiterplatten.
Bestellbezeichnung	SMTSO-M2-4 gegurtet
Gewinde d1	M2
Ø H in Leiterplatte +0,08 0	3,73 mm
d2 max.	3,60 mm
d3 ±0,13	5,56 mm
h max.	1,53 mm
Leiterplattenstärke sm min. *	1,53 mm
Ø D min.	6,20 mm
L ±0,13	4,00 mm
Werkstoff	Stahl, verzinkt (RoHS konform).
Einsatz	Leiterplatten mit durchkontaktierten und nicht durchkontaktierten Bohrungen.
	* sm min. bezieht sich auf "ohne Überstand nach unten".

Internetadresse: