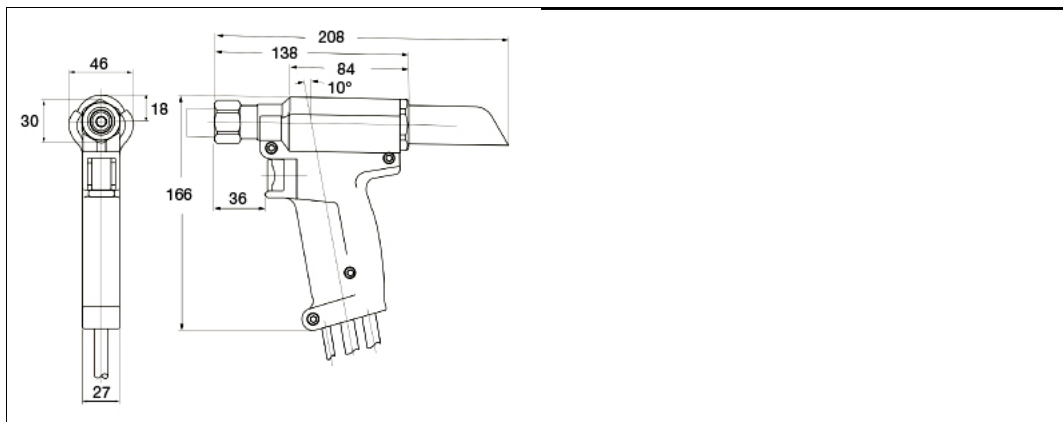


Technisches Datenblatt - 2480 L

HUCK® Nity wysokoobciążalne Narzędzia



Ausführung	Hydraulik-Werkzeug
Bestellbezeichnung	2480 L
Gewicht	1,0 kg
Zugkraft	25,4 kN (bei 580 bar)
max. Krafthub	20,6 mm
Krafthub	580 bar
Rückhub	220 bar
Hinweis	Die Hydraulik-Werkzeuge können nur in Verbindung mit dem Hydro-Aggregat HK 432-2 und dem Schlauchsatz HS-10-MCE betrieben werden.

Internetadresse: