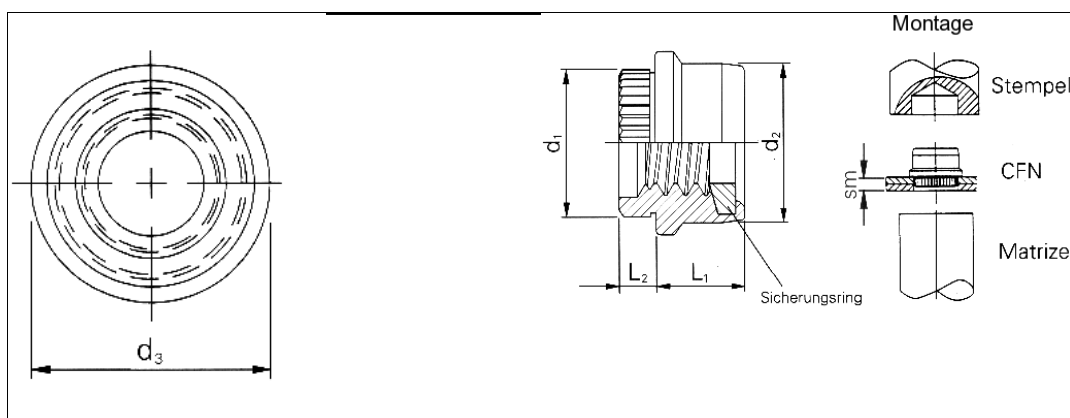


Technisches Datenblatt - CFN-M3-1

PEM® Nakrętki wciskane samozabezpieczające



3D-Daten verfügbar	
Ausführung	Sicherungswirkung durch eingebördelten Nylonring.
Bestellbezeichnung	CFN-M3-1
Größe	M3 x 0,5
Gewinde	M3
Schaftcode	1
sm min.	1,01 mm
Loch-Ø im Blech +0,08 0	3,86 mm
L2 ±0,08	1,02 mm
d1 ±0,05	4,11 mm
d2 ±0,10	4,45 mm
d3 +0,03 -0,10	5,16 mm
L1 max.	2,65 mm
Min. Randabstand bis Mitte Loch	2,92 mm
Werkstoff	Stahl verzinkt, farblos passiviert.
Einsatz	Für Blechhärten bis HRB 60.
Farbe des Nylonrings	schwarz
Werkzeuge	
Einpressmaschinen	

Internetadresse: