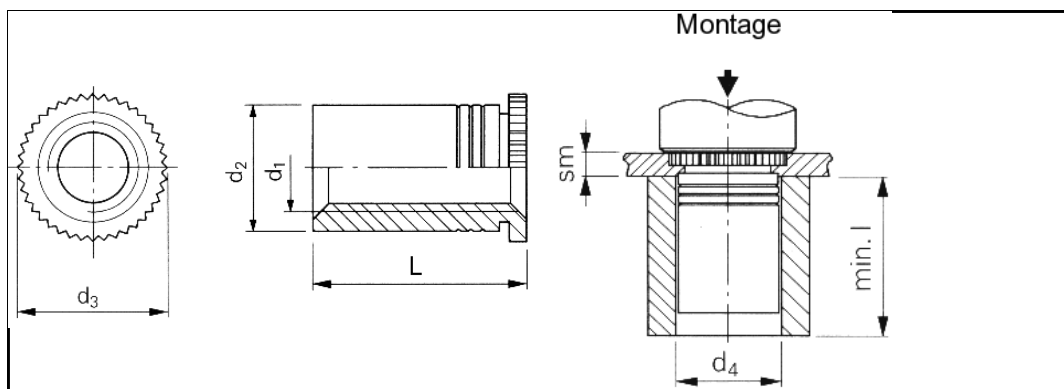


Technisches Datenblatt - DSOS-M3-7

PEM® Tulejka gwintowa wciskana (otwarta)



3D-Daten verfügbar	
Bestellbezeichnung	DSOS-M3-7
Gewinde d1	M3
Loch-Ø im Blech +0,08 0	4,2 mm
d2 max.	4,19 mm
d3	4,92 mm
d4 +0,2 0	4,3 mm
L +0,05 -0,13	7,0 mm
sm min.	1,0 mm
Min. Randabstand bis Mitte Loch	3,2 mm
Werkstoff	Nichtrostender Stahl (AISI 300) passiviert.
Einsatz	Für Blechhärten bis HRB 70.
Information	Speziell für Steckverbinder-Systeme (Stift- u. Buchsenstecker).
Werkzeuge	
Einpressmaschinen	

Internetadresse: