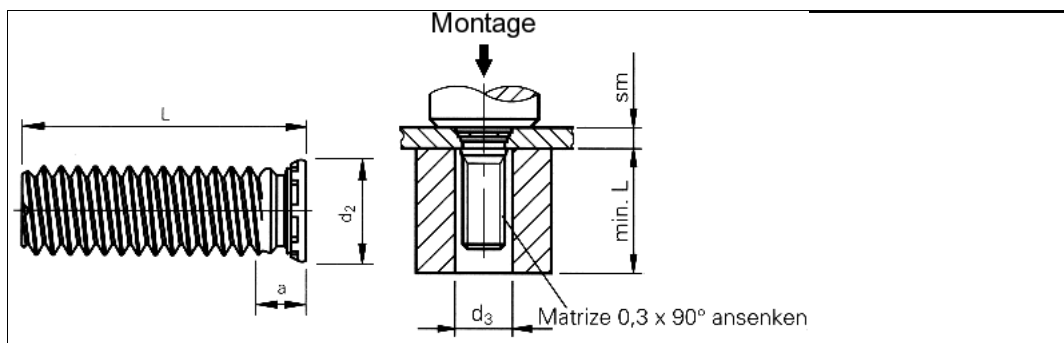


Technisches Datenblatt - FHLS-M2,5-18

PEM® Kołki gwintowe do montażu w minimalnych odległościach od krawędzi blachy



3D-Daten verfügbar	
Bestellbezeichnung	FHLS-M2,5-18
Gewinde d1	M2,5
Loch-Ø im Blech +0,08 0	2,5 mm
d2 ±0,4	3,15 mm
d3	2,6 mm
a max.	2,1 mm
sm min.	1,0 mm
L ±0,4	18 mm
Min. Randabstand bis Mitte Loch	2,8 mm
Werkstoff	Nichtrostender Stahl 18/8 (AISI 300) passiviert.
Einsatz	Für Blechhärten bis HRB 70.
Werkzeuge	
Einpressmaschinen	

Internetadresse: