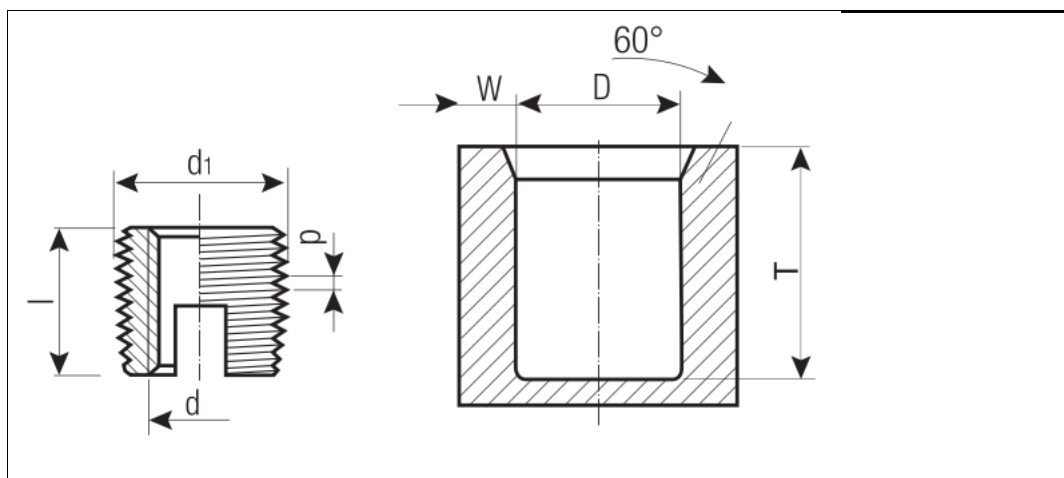


## Technisches Datenblatt - FTI02M3 SS43

### FASTEKS® Wkłady gwintowe z nacięciem wzdłużnym



|                      |   |
|----------------------|---|
| Ausführung           | FASTEKS® Gewindeeinsatz mit Schneidschlitz  |
| Bestellbezeichnung   | FTI02M3 SS43  |
| Werkstoff            | Nichtrostender Stahl 1.4305   |
|                      | Gewindeeinsatz*   |
| d                    | M3  |
| l                    | 6 mm  |
| d1                   | 5 mm  |
| p                    | 0,5 mm  |
|                      | Aufnahmeloch**  |
| Tmin                 | 8 mm  |
| D Metall             | 4,7 - 4,8 mm  |
| D Kunststoff         | 4,6 -4,7 mm   |
| Wmin<br>Leichtmetall | 1,00 mm   |
| Wmin<br>Gusseisen    | 1,50 mm   |
| Wmin<br>Kunststoff   | 1,25 mm   |
| Weitere Typen        | auf Anfrage   |
| *Toleranzen          | Innen- und Außengewinde entsprechen Toleranz ISO 2(6H), übrige Abmessungen ISO 2768-m.  |
| **Einbaudaten        | Wir weisen darauf hin, dass die angegebenen mm-Maße Richtwerte darstellen und je nach Werkstoff des Formteiles variieren können. Vor einer Serienfertigung sind Versuche angezeigt. |

Internetadresse: