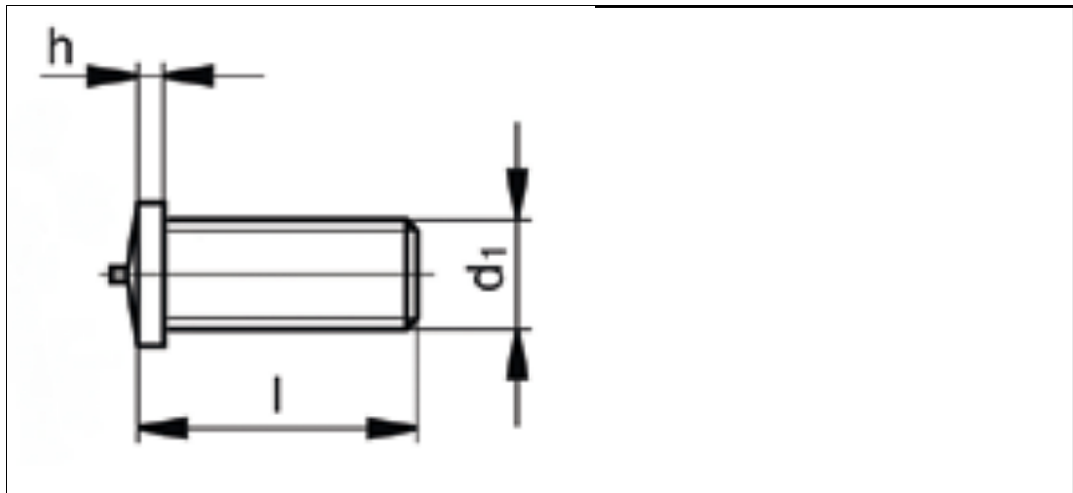


Technisches Datenblatt - FWP D3x10 SC FASTEKS® Kołki zgrzewalne



Ausführung	Schweisstifte, Spitzenzündung
Bestellbezeichnung	FWP D3x10 SC
Werkstoff	Stahl 37-3, verkupfert
d1	3 mm
l	10 mm
h +/- 0,3	1,1 mm
Mindestbestellmenge	5.000
Weitere Ausführungen	auf Anfrage

Internetadresse: