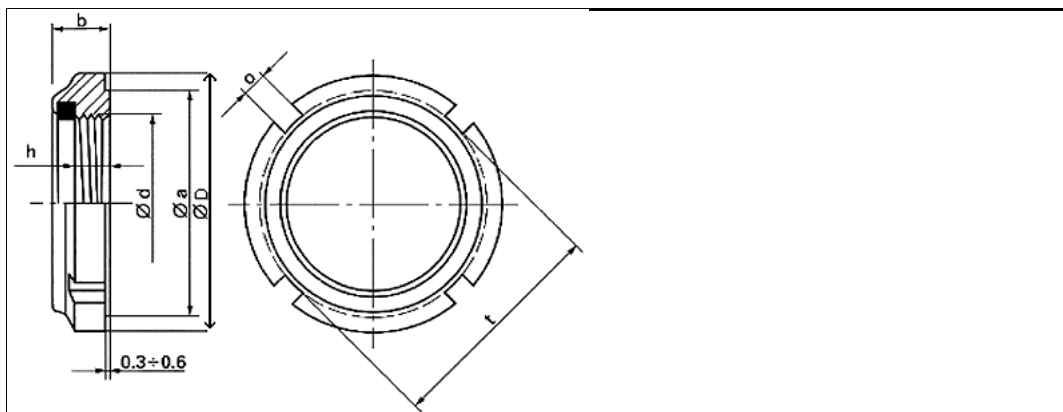


Technisches Datenblatt - GUA 10 x 1

ELASTIC-STOP Nakrętka samohamowna z pierścieniem poliamidowym



3D-Daten verfügbar	
Ausführung	GUA (Sondergrößen)
Bestellbezeichnung	GUA 10 x 1
Ø d Gewinde	M10 x 1
b max.	7,6 mm
h min.	4,4 mm
Ø D	18 mm
Ø a	15 mm
O	3 mm
Nuten	4
Sondermuttern	auf Anfrage
Werkstoff Mutter	Stahl, verzinkt und passiviert Festigkeit = 400 - 700 N/mm ²
Werkstoff Sicherungsring	Polyamid (max. 100°C)
Prüfmomente	auf Anfrage

Internetadresse: