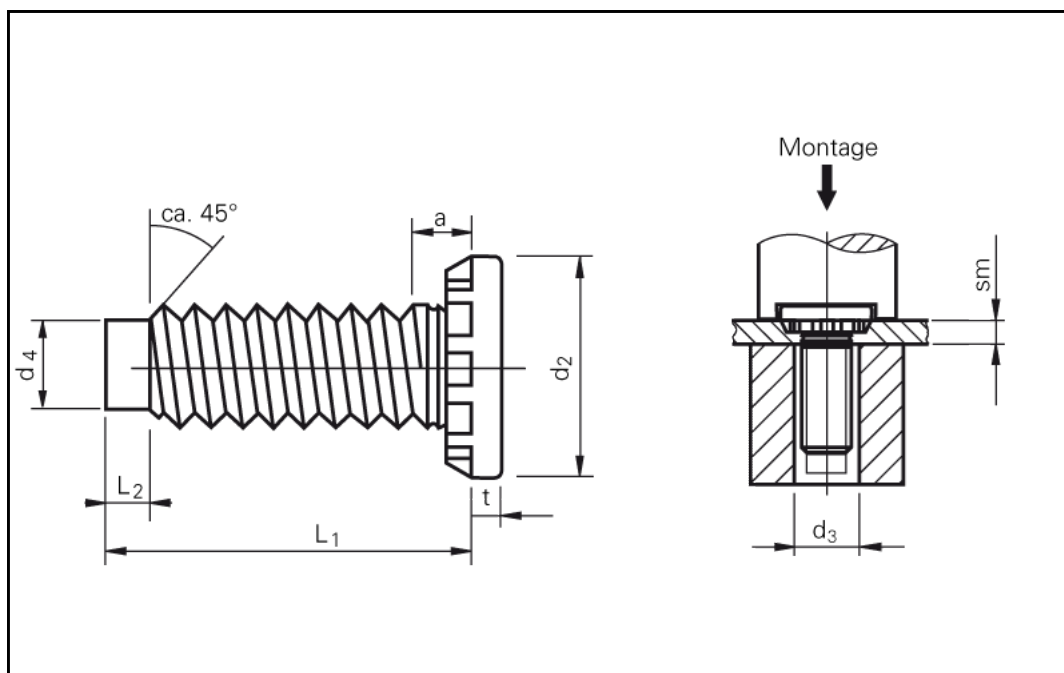


Technisches Datenblatt - HFED-M5-35

PEM® Kolki gwintowe (wysokoobciążalne)



3D-Daten verfügbar	
Ausführung	Einpressbolzen mit Zentrieransatz für automatische Montage. Zum Einsatz in Dünnscheiben.
Bestellbezeichnung	HFED-M5-35
Gewinde d1	M5
Loch-Ø im Blech +0,13	5,00 mm
d4 +0,13 0	3,66 mm
d3	5,1 mm
L2 ±0,25	1,78 mm
d2 ±0,25	9,6 mm
a max.	2,6 mm
t max.	1,35 mm
sm min.	1,0 mm
L1 ±0,4	35 mm
Min. Randabstand bis Mitte Loch	10,0 mm
Werkstoff	Stahl gehärtet, verzinkt, farblos passiviert (andere Oberflächen auf Anfrage).
Einsatz	Für Blechhärten bis HRB 85.
Werkzeuge	

Einpressmaschinen	
-------------------	--

Internetadresse: