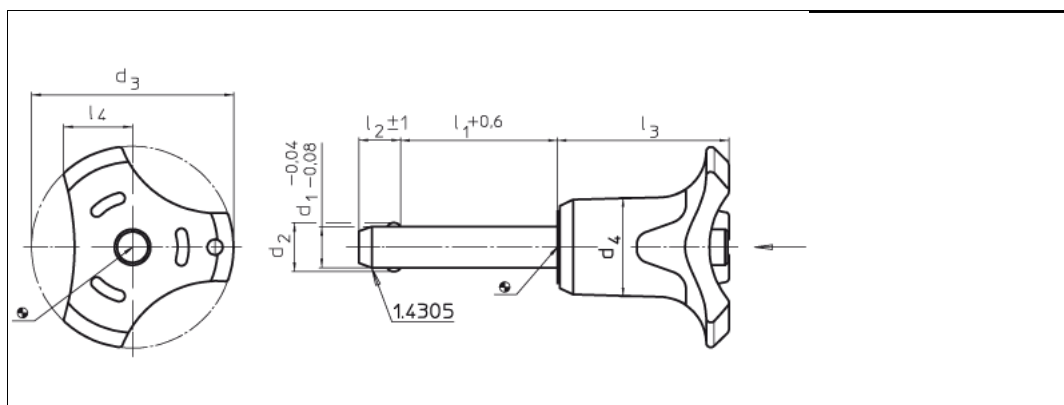


Technisches Datenblatt - KSB 2237.152

Zabezpieczenia zatrzaskowe Bolce zabezpieczające z zatrzaskiem kulkowym



Ausführung	normale Federkraft
Bestellbezeichnung	KSB 2237.152
d1	5 mm
l1	10 mm
d2	5,5 mm
d3	33,2 mm
d4	14,5 mm
l2	6,0 mm
l3	26,7 mm
l4	10,8 mm
Aufnahmebohrung H11	5 mm
Scherfestigkeit zweischnittig *	14 kN min.
Werkstoffe	Bolzenteil: Nichtrostender Stahl 1.4305 Griff: Kunststoff (PA 6), grau/orange Feder: Nichtrostender Stahl
Hinweis	Zum raschen Fixieren und Sichern von Teilen und Werkstücken. Schnell und einfach lösbar für häufig sich wiederholende Verbindungen, z.B. auswechselbare Lagerbolzen. Dieser Kugelsperbolzen zeichnet sich durch folgende Eigenschaften aus:
	Korrosionsbeständig Ergonomischer Griff Befestigungsmöglichkeit für ein Halteseil
Temperatureinsatzbereich max.	-30/+80 °C
	* Scherfestigkeit ähnlich DIN 50141

Internetadresse: