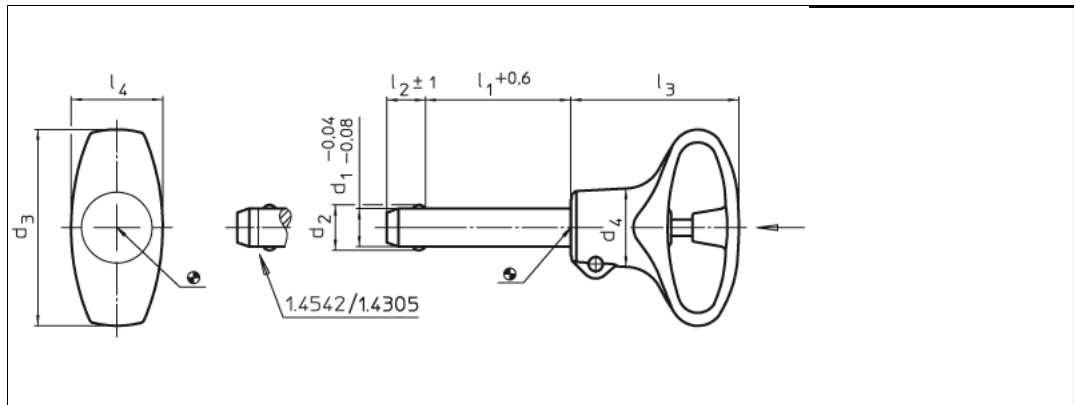


# Technisches Datenblatt - KSB 2237.712

## Zabezpieczenia zatrzaskowe Bolec samozabezpieczający, z elastycznym uchwytem



Ausführung	normale Federkraft
Bestellbezeichnung	KSB 2237.712
d1	5 mm
l1	10 mm
d2	5,5 mm
d3	36 mm
d4	12,7 mm
l2	6,0 mm
l3	31,0 mm
l4	15,9 mm
Aufnahmebohrung H11	5 mm
Scherfestigkeit zweischnittig 1.4305 *	14 kN min.
Werkstoffe	Bolzenteil: Nichtrostender Stahl 1.4305 Griff: Kunststoff (PA 6/TPE), grau/orange
Hinweis	Zum raschen Fixieren und Sichern von Teilen und Werkstücken. Schnell und einfach lösbar für häufig sich wiederholende Verbindungen, z.B. auswechselbare Lagerbolzen. Dieser Kugelsperrbolzen zeichnet sich durch folgende Eigenschaften aus:
	neues, modernes, patentiertes Design Korrosionsbeständig Elastischer, ergonomischer Griff mit integrierter Rückstellung (Versiegelung) Befestigungsmöglichkeit für ein Halteseil
Temperatureinsatzbereich max.	-30/+80 °C
	* Scherfestigkeit ähnlich DIN 50141

Internetadresse: