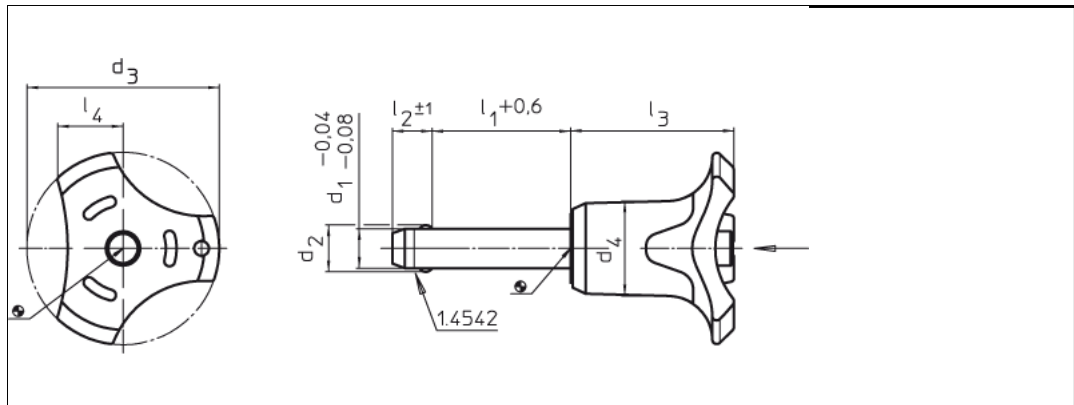


Technisches Datenblatt - KSB 2238.152

Zabezpieczenia zatraskowe Bolce zabezpieczające z zatraskiem kulkowym



Ausführung	normale Federkraft
Bestellbezeichnung	KSB 2238.152
d1	5 mm
l1	10 mm
d2	5,5 mm
d3	33,2 mm
d4	14,5 mm
l2	6,0 mm
l3	26,7 mm
l4	10,8 mm
Aufnahmebohrung H11	5 mm
Scherfestigkeit zweischnittig *	24 kN min.
Werkstoffe	Bolzenteil: Nichtrostender Stahl 1.4542, ausscheidungsgehärtet Griff: Kunststoff (PA 6), grau/orange Feder: Nichtrostender Stahl
Hinweis	Zum raschen Fixieren und Sichern von Teilen und Werkstücken. Schnell und einfach lösbar für häufig sich wiederholende Verbindungen, z.B. auswechselbare Lagerbolzen. Dieser Kugelsperrbolzen zeichnet sich durch folgende Eigenschaften aus:
	Hochfester, gehärteter, verschleißfester Bolzen, extrem belastbar Luftfahrttaugliche Ausführung Korrosionsbeständig Ergonomischer Griff Befestigungsmöglichkeit für ein Halteseil
Temperatureinsatzbereich max.	-30/+80 °C

	* Scherfestigkeit ähnlich DIN 50141
--	-------------------------------------

Internetadresse: