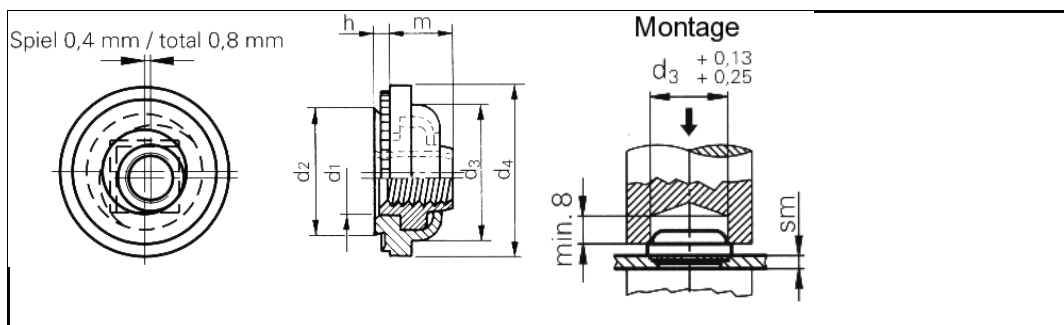


Technisches Datenblatt - LAC-M3-1

PEM® Nakrętki pływające z zabezpieczeniem przed odkręcaniem



3D-Daten verfügbar	
Ausführung	Bewegliche Innenmutter (Spiel max. 0,8 mm) zum Ausgleich von Montagetoleranzen. Sicherungswirkung durch ovale Verformung der Innenmutter im oberen Gewindebereich.
Bestellbezeichnung	LAC-M3-1
Gewinde d1	M3
Loch-Ø im Blech +0,08 0	7,40 mm
d2 max.	7,35 mm
d3 max.	7,4 mm
d4 ±0,4	9,14 mm
m max.	4,83 mm
h max.	0,97 mm
sm min.	1,0 mm
Min. Randabstand bis Mitte Loch	7,62 mm
Werkstoff	Gehäuse und Mutter nichtrostender Stahl 18/8 (AISI 300) passiviert.
Einsatz	Für Blechhärten bis HRB 70.
Werkzeuge	
Einpressmaschinen	

Internetadresse: