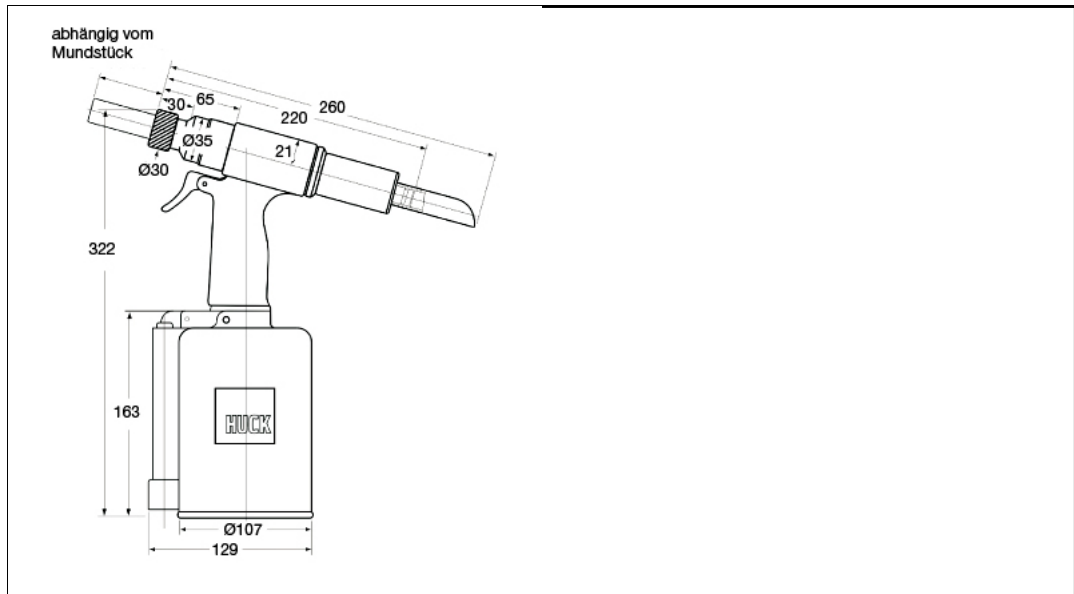


## Technisches Datenblatt - LH-224

### HUCK® Nity wysokoobciążalne Narzędzia



Ausführung	Pneumatik-Werkzeug
Bestellbezeichnung	LH-224
Gewicht	2,8 kg
Luftdruck	6,2 bis 6,9 bar
Zugkraft	19 kN (bei 6,2 bar)
max. Krafthub	21 mm

Internetadresse: