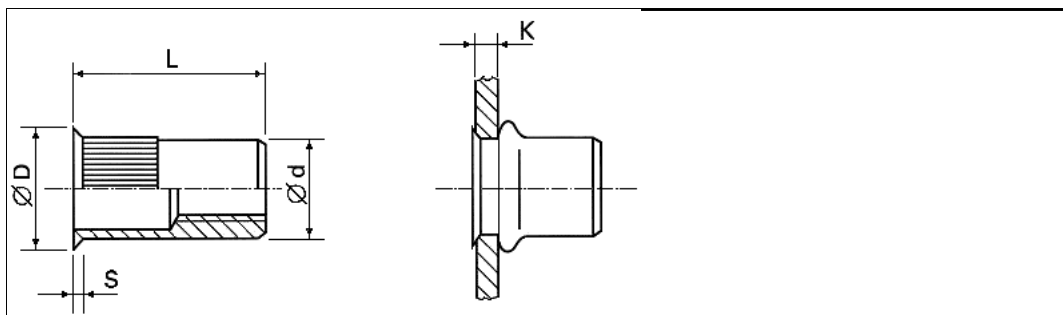


Technisches Datenblatt - M4-36 R SK A2

FASTEKS FILKO® - Nitonakrętki Łeb z fazą 90° / trzpień moletowany / otwarta



3D-Daten verfügbar	
Bestellbezeichnung	M4-36 R SK A2
Gewinde	M4
Klemmbereich K	1,5-3,5 mm
Montageloch-Ø +0,1	6,0 mm
Ø d	6,0 mm
Ø D	9,0 mm
S	1,5 mm
L	11,5 mm
Werkstoff	Nichtrostender Stahl 1.4567 (A2)
Hinweis	Ansenken der Bohrung erforderlich
	Weitere Ausführungen auf Anfrage.

Internetadresse: