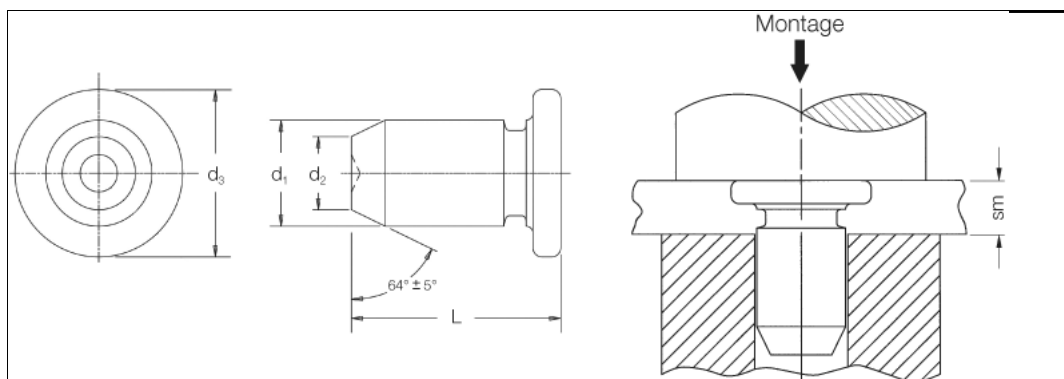


Technisches Datenblatt - MPP-1MM-2

PEM® Miniaturowe kołki wciskane



| | |
|---------------------------------|---|
| 3D-Daten verfügbar | |
| Bestellbezeichnung | MPP-1MM-2 |
| Bolzen d1 ±0,038 | 1,00 mm |
| Loch-Ø im Blech +0,025 0 | 1,05 mm |
| d2 ±0,1 | 0,7 mm |
| d3 ±0,25 | 1,60 mm |
| sm min. | 0,5 mm |
| L ±0,15 | 2 mm |
| Min. Randabstand bis Mitte Loch | 2,05 mm |
| Werkstoff | Rostbeständiger Stahl (A286) |
| Einsatz | Spezialbolzen geeignet zum Einpressen in Werkstoffe für Blechhärten bis HRB 92. |
| Werkzeuge | |
| Einpressmaschinen | |

Internetadresse: