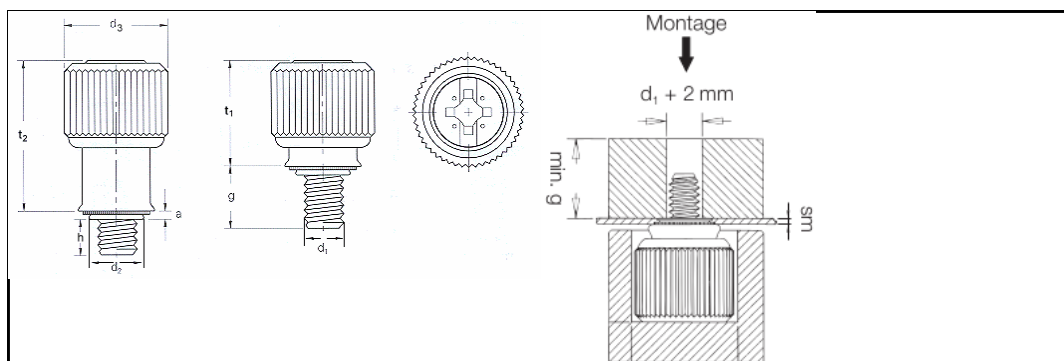


## Technisches Datenblatt - PF11-M3-1 PEM® Śruba „niegubiona”



3D-Daten verfügbar	
Ausführung	Einteilige Schnellverschluss-Schraube, federbelastet mit Phillips Kreuzschlitz. Speziell als unverlierbare Schraube zur raschen Montage und Demontage von Deckeln, Klappen usw.
Bestellbezeichnung	PF11-M3-1
Gewinde d1	M3
Loch-Ø im Blech +0,08 0	5,56 mm
d2 max.	5,54 mm
d3 ±0,25	10,59 mm
a max.	0,92 mm
sm min.	0,92 mm
g ±0,64	5,84 mm
h ±0,64	1,52 mm
t1 nom.	7,87 mm
t2 nom.	11,43 mm
Min. Randabstand bis Mitte Loch	7,11 mm
Werkstoff	Rändelkopf aus Aluminium, Einpressbuchse aus Stahl verzinkt, Feder aus nichtrostendem Stahl passiviert, Schraube aus rostbeständigem Stahl (AISI 400).
Einsatz	Für Blechhärten bis HRB 80.
Werkzeuge	
Einpressmaschinen	

Internetadresse: