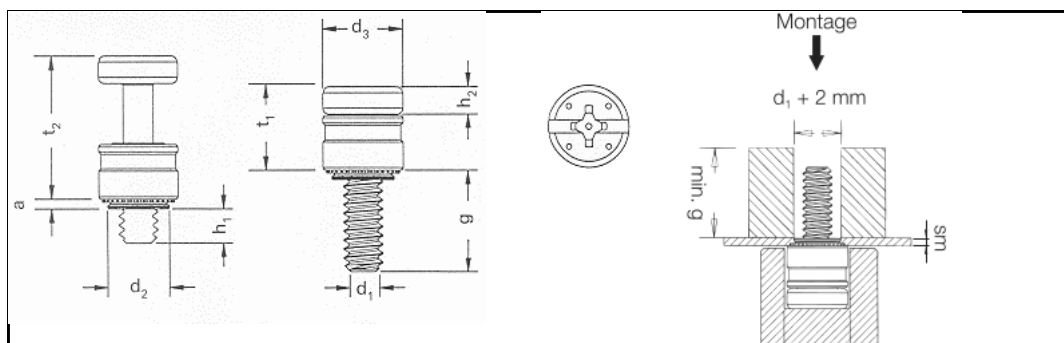


## Technisches Datenblatt - PFHV-M3-0

### PEM® Śruba „niegubiona”



3D-Daten verfügbar	
Ausführung	Einteilige Schnellverschluss-Schraube mit Phillips Kreuzschlitz. Speziell als unverlierbare Schraube zur raschen Montage und Demontage von Deckeln, Klappen usw.
Bestellbezeichnung	PFHV-M3-0
Gewinde d1	M3
Loch-Ø im Blech +0,08 0	5,50 mm
a max.	0,92 mm
d2 max.	5,49 mm
d3 ±0,25	6,95 mm
sm min.	0,92 mm
g ±0,64	5,55 mm
h1 ±0,65	0 mm
h2 ±0,13	2,03 mm
t1 nom.	6,69 mm
t2 nom.	11,25 mm
Min. Randabstand bis Mitte Loch	5,8 mm
Werkstoff	Schraube u. Einpressbuchse aus Stahl vernickelt.
Einsatz	Für Blechhärten bis HRB 60.
Werkzeuge	
Einpressmaschinen	

Internetadresse: