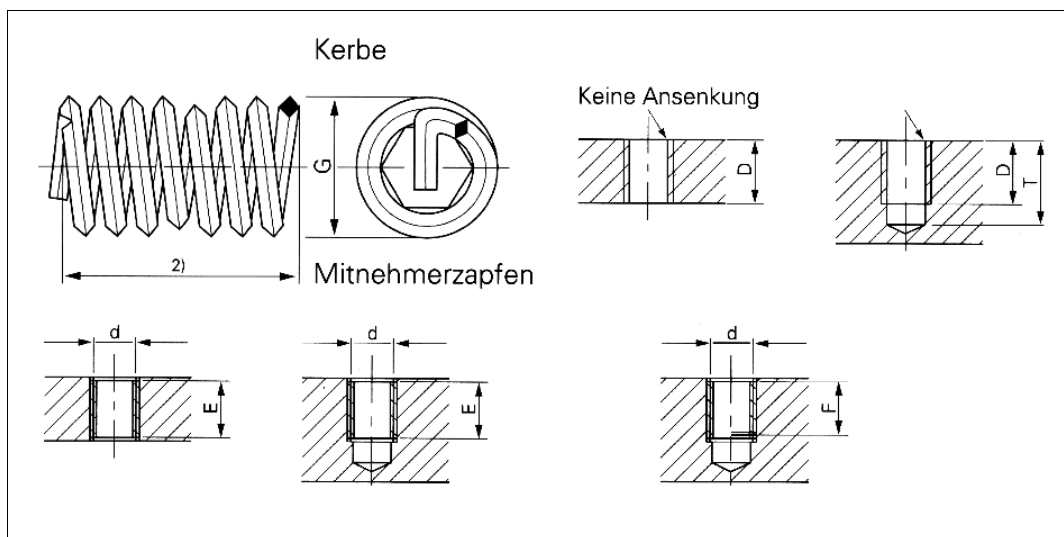


Technisches Datenblatt - SL M2,5x45 AC 5+ LOCKFIL®+ Drutowe wkładki gwintowe



Bestellbezeichnung	SL M2,5x45 AC 5+
Werkstoff	Nichtrostender Stahl 1.4301, rot eingefärbt
Nenndurchmesser d x Steigung	M 2,5 x 0,45
Empf. Bohrungsdurchmesser (Kernloch)	2,6 mm
Nennlänge D	5,0 mm
Verhältnis Durchmesser/Nennlänge (d/D)	2,0
T min.	7,6 mm
E eingebaut	4,6 mm
F max.	4,3 mm
G min.	3,15 mm
G max.	3,30 mm
Info	2) Im losen Zustand ca. 1/3 kürzer als Nennlänge D. Andere Typen auf Anfrage.
	Weitere Größen sowie Feingewinde, UNC-, UNF-, BSF-Gewinde etc. auf Anfrage.

Internetadresse: