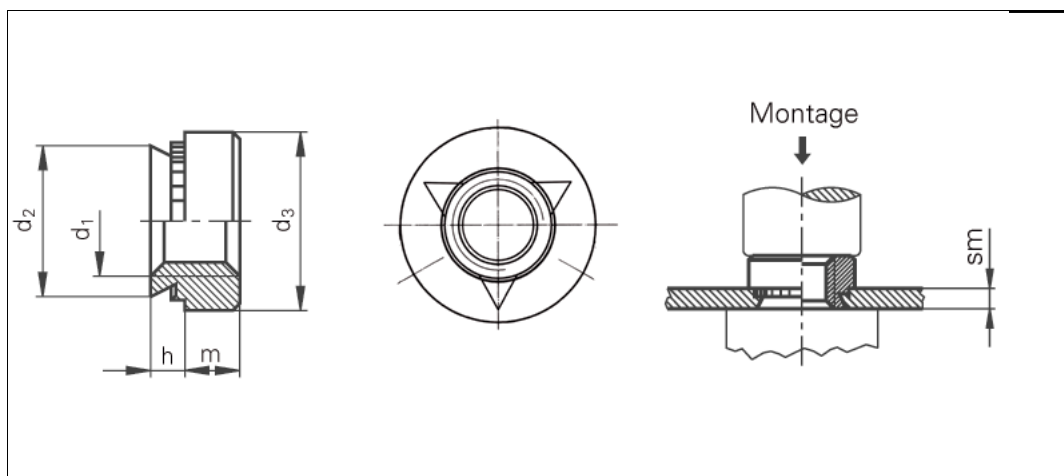


## Technisches Datenblatt - SL-M3-2

### PEM® Nakrętki wciskane samohamowne



3D-Daten verfügbar	
Ausführung	Sicherungswirkung durch 3-fach Einkerbung im Kopfbereich.
Bestellbezeichnung	SL-M3-2
Gewinde d1	M3
Loch-Ø im Blech +0,08 0	4,25 mm
d2 max.	4,22 mm
d3 ±0,25	6,35 mm
m ±0,25	1,50 mm
h max.	1,38 mm
sm min.	1,4 mm
Min. Randabstand bis Mitte Loch	4,8 mm
Werkstoff	Stahl verzinkt, farblos passiviert.
Einsatz	Für Blechhärten bis HRB 80.
Werkzeuge	
Einpressmaschinen	

Internetadresse: