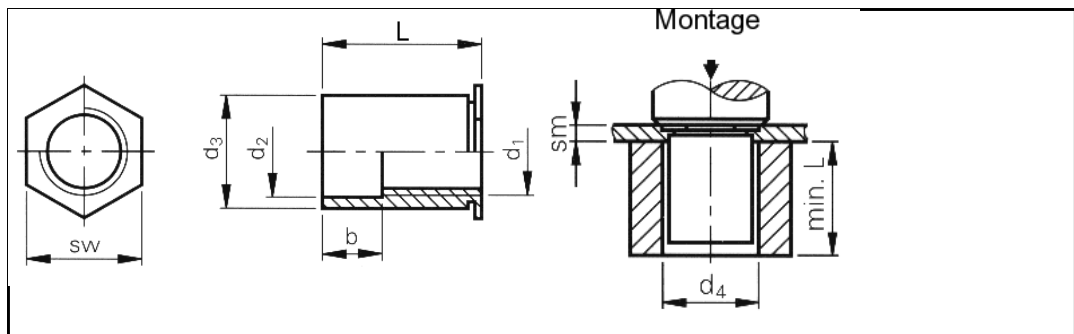


Technisches Datenblatt - SO4-3,5M3-10

PEM® Tulejka gwintowa wciskana (przelotowa), przeznaczona do blach ze stali nierdzewnej



3D-Daten verfügbar	
Bestellbezeichnung	SO4-3,5M3-10
Gewinde d1	M3
Loch-Ø im Blech +0,08 0	5,4 mm
d2 ±0,13	3,25 mm
d3 0 -0,13	5,39 mm
d4	5,6 mm
sw	6,4 mm
sm min.	1,0 mm
L +0,05 -0,13	10 mm
Gewindefreie Länge b ±0,25	4 mm
Min. Randabstand bis Mitte Loch	7,1 mm
Werkstoff	Rostbeständiger Stahl (AISI 400) passiviert.
Einsatz	Für Blechhärten bis HRB 88.
Werkzeuge	
Einpressmaschinen	

Internetadresse: