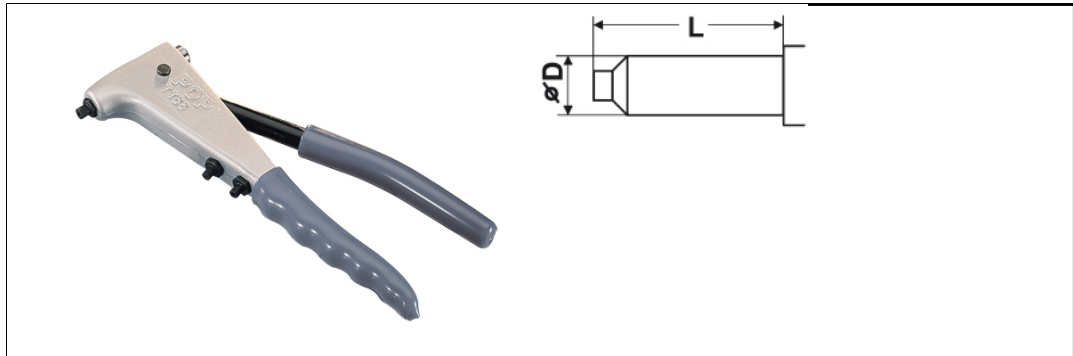


Technisches Datenblatt - TT 55 POP® - nity zrywalne Narzędzia



Beschreibung	robuste, kompakte Handnietzange
Bestellbezeichnung	TT 55
Einsatzbereich	2,4 - 4,0 mm
$\varnothing D$	23,8 mm
L	27,0 mm
Gewicht	0,4 kg

Internetadresse: