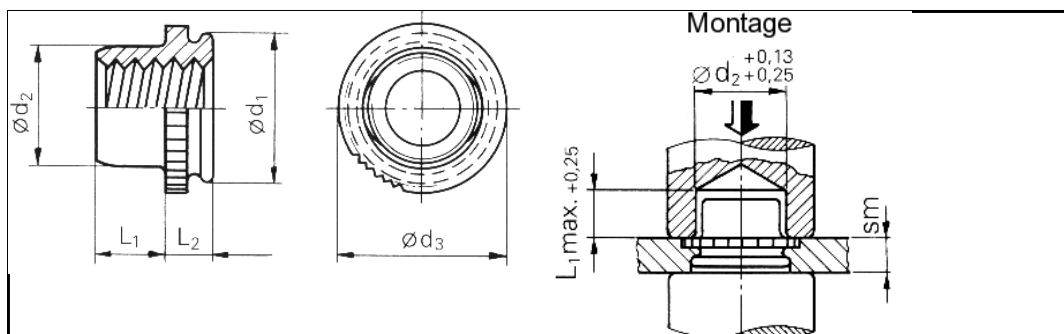


## Technisches Datenblatt - UL-M2-1

### PEM® Nakrętki do cienkościennych blach



3D-Daten verfügbar	
Ausführung	Platzsparende Ausführung durch minimale Außenmaße. Sicherungswirkung durch ovale Verformung im oberen Gewindebereich. (MIL-N-25027).
Bestellbezeichnung	UL-M2-1
Gewinde	M2
L2 max.	0,79 mm
sm min.-max.	0,8 - 0,9 mm
Ø d1 0 -0,13	3,60 mm
Loch-Ø im Blech +0,08 0	3,6 mm
Ø d2 max.	2,5 mm
Ø d3 ±0,13	4,07 mm
L1 +0,4	1,65 mm
Min. Randabstand bis Mitte Loch	2,8 mm
Werkstoff	Nichtrostender Stahl 18/8 (AISI 303) passiviert trockener Schmierfilm.
Einsatz	Für Blechhärten bis HRB 70.
Werkzeuge	
Einpressmaschinen	

Internetadresse: