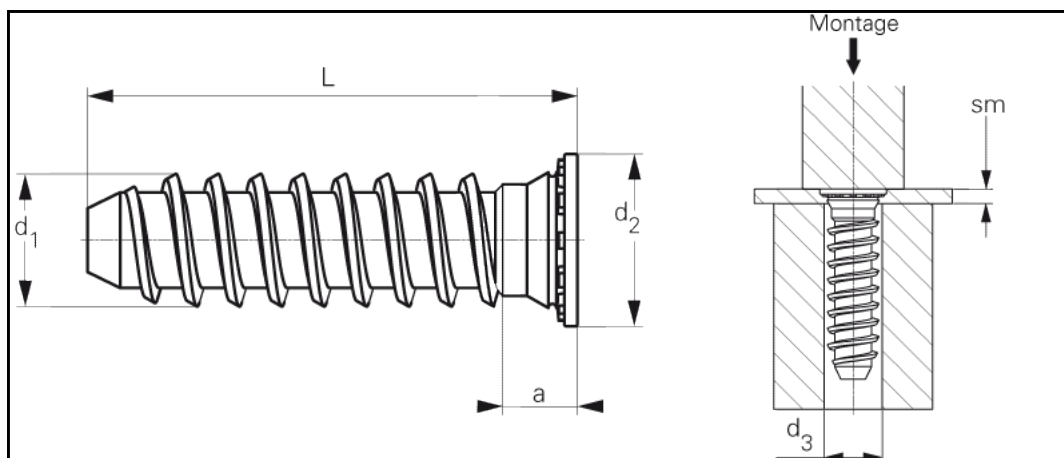


Technisches Datenblatt - YQE-12958

PEM® Kołki wciskane z gwintem drobnozwojnym



3D-Daten verfügbar	
Ausführung	Einpress-Grobgewindebolzen für metallische Werkstoffe.
Bestellbezeichnung	YQE-12958
Gewinde d1	5 x 1,6
Loch-Ø im Blech +0,08 0	5,20 mm
d2 ±0,4	6,50 mm
d3	5,2 mm
a max.	4,0 mm
sm min.	1,0 mm
L ±0,4	17,5 mm
Min. Randabstand bis Mitte Loch	7,2 mm
Werkstoff	Stahl, verzinkt, farblos passiviert.
Einsatz	Für Blechhärten bis HRB 80.
	Andere Längen auf Anfrage.
Werkzeuge	
Einpressmaschinen	

Internetadresse: